

Dondurulmuş Dondurulmuş Granita, Krema ve Soft Dondurma Dispenseri, 2 Hazneli

SIRA # _____

MODEL # _____

ADI # _____

SIS # _____

AIA # _____



560015 (GT2P)

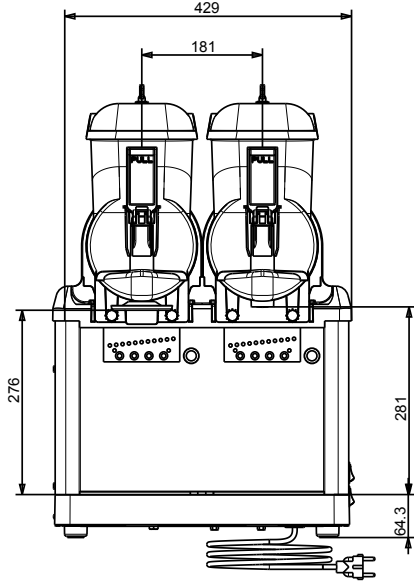
Dondurulmuş Granita,
Dondurulmuş Krema ve
Yumuşak Dondurma
Dispenseri, 2x5 litre
izolasyonlu hazne

Ana Özellikler

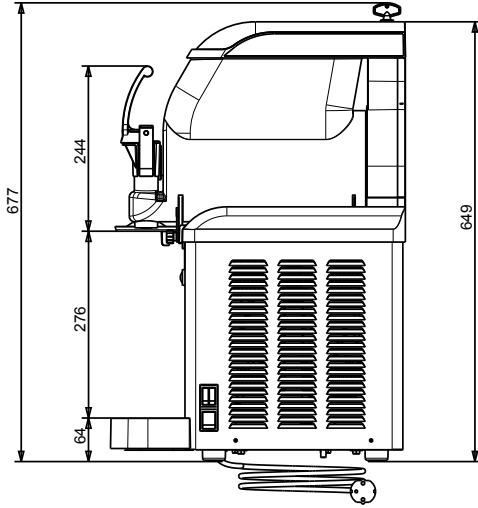
- Pürüzsüz soft dondurma, soğuk krema, sorbet ve dondurulmuş yoğurt dağıtan kompakt tezgahüstü makine; slush için de kullanılabilir.
- Su veya süt/bazlı kuru ürünler veya hazneye dökülmeye hazır brik karışımları ile çalışır.
- ITANK™ Teknolojisi, haznenin dış tarafında buz birikmesini önleyerek yoğuşmayı azaltır ve makinenin soğutma gücünü artırır.
- LED tabanlı elektronik tuş takımı.
- Güvenlik durdurma sistemi.
- USB kişiselleştirilebilir yazılım.
- Yalıtılmış tank, daha yüksek soğutma verimini ve dış sıcaklığın ürünün hazırlık ve bakım süresi üzerindeki daha düşük etkisini garanti eder; yoğuşma ve drenajı azaltır; sıcak iklim koşullarında en iyi çözümdür.
- Ayarlanabilir butonlu kontrol paneli sayesinde kolay kullanım: basıldığında dönüş hızı yükselir ve ürün kolayca dışarı itilir.

Onay: _____

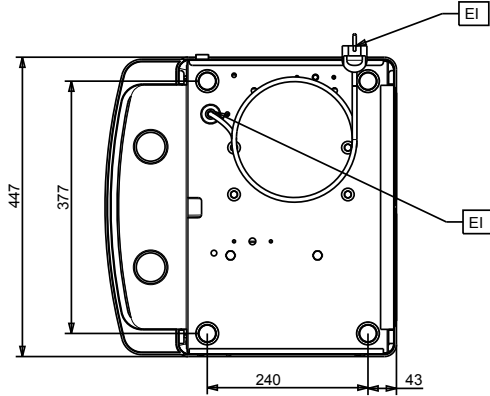
Ön



Yan



Üst

**Elektrik:**

Voltaj:

560015 (GT2P)

220-240 V/1 ph/50 Hz

Elektrik gücü max:

0.6 kW

Temel bilgiler:

Dış boyutlar, Genişlik:

450 mm

Dış boyutlar, Derinlik:

435 mm

Dış boyutlar, Yükseklik:

650 mm

Net ağırlık:

46 kg

Sürdürülebilirlik

Soğutucu gaz tipi:

R452A

Soğutucu gaz ağırlığı:

304 g